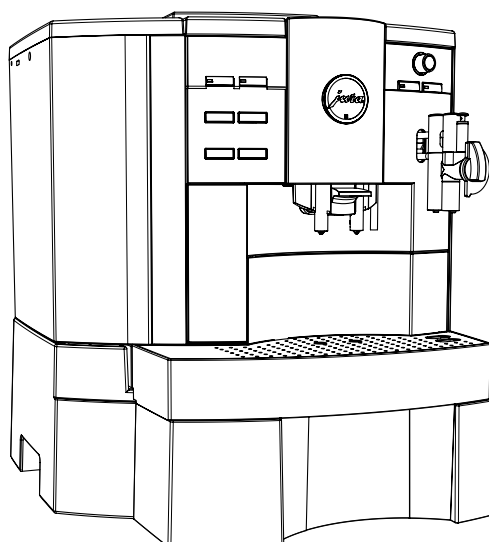


## Documentation technique

### IMPRESSA Xs9 Classic



#### Matériel fourni

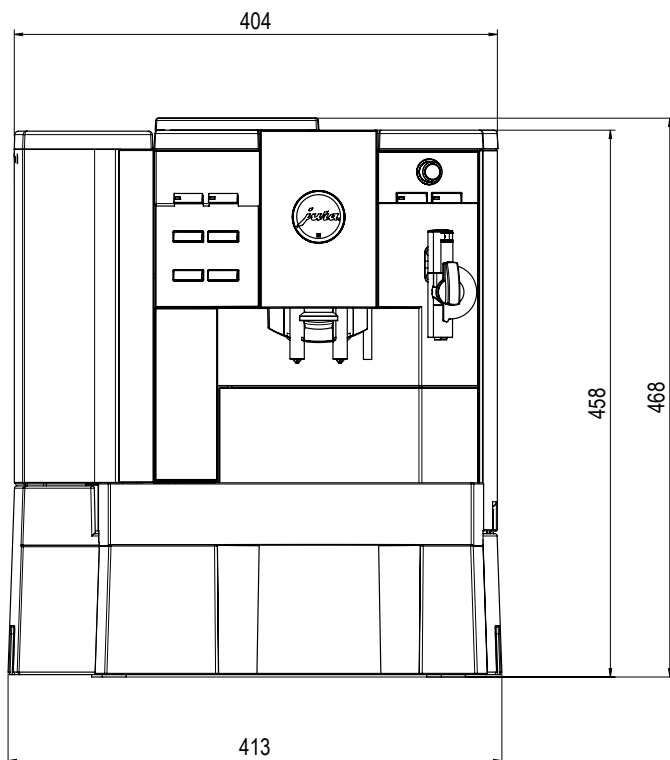
- Machine automatique à spécialités de café
- Détergent Cappuccino, 100 ml
- Welcome Pack :
  - Mode d'emploi
  - Pastilles de nettoyage
  - Buse d'aspiration d'air
  - Tuyau en silicone et raccord

#### Exigences concernant le lieu d'installation

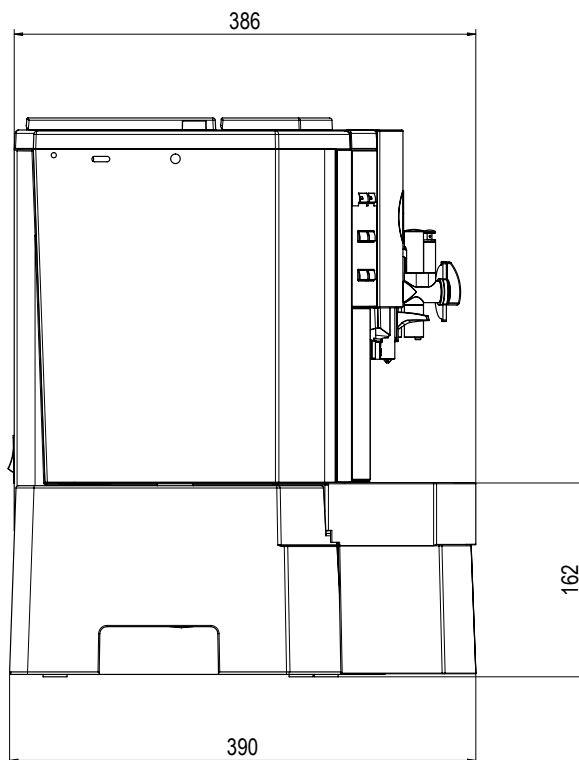
- Surface horizontale, insensible à l'eau
- Conditions ambiantes :
  - Hygrométrie max. 80 %
  - Température ambiante 10–35 °C
- i** Les raccordements nécessaires sur le site doivent être réalisés par un **spécialiste** agréé avant que le technicien de service JURA ne puisse mettre la machine correctement en service sur place.
- i** Veillez à ce que les raccordements sur site se trouvent le plus près possible du lieu d'installation de la machine (voir la longueur des tuyaux de raccordement).

Respectez impérativement les indications figurant dans le mode d'emploi de votre machine à café (chapitre 1 « Préparation et mise en service » – « Conditions requises pour la première mise en service » / « Installation »).

## Cotes

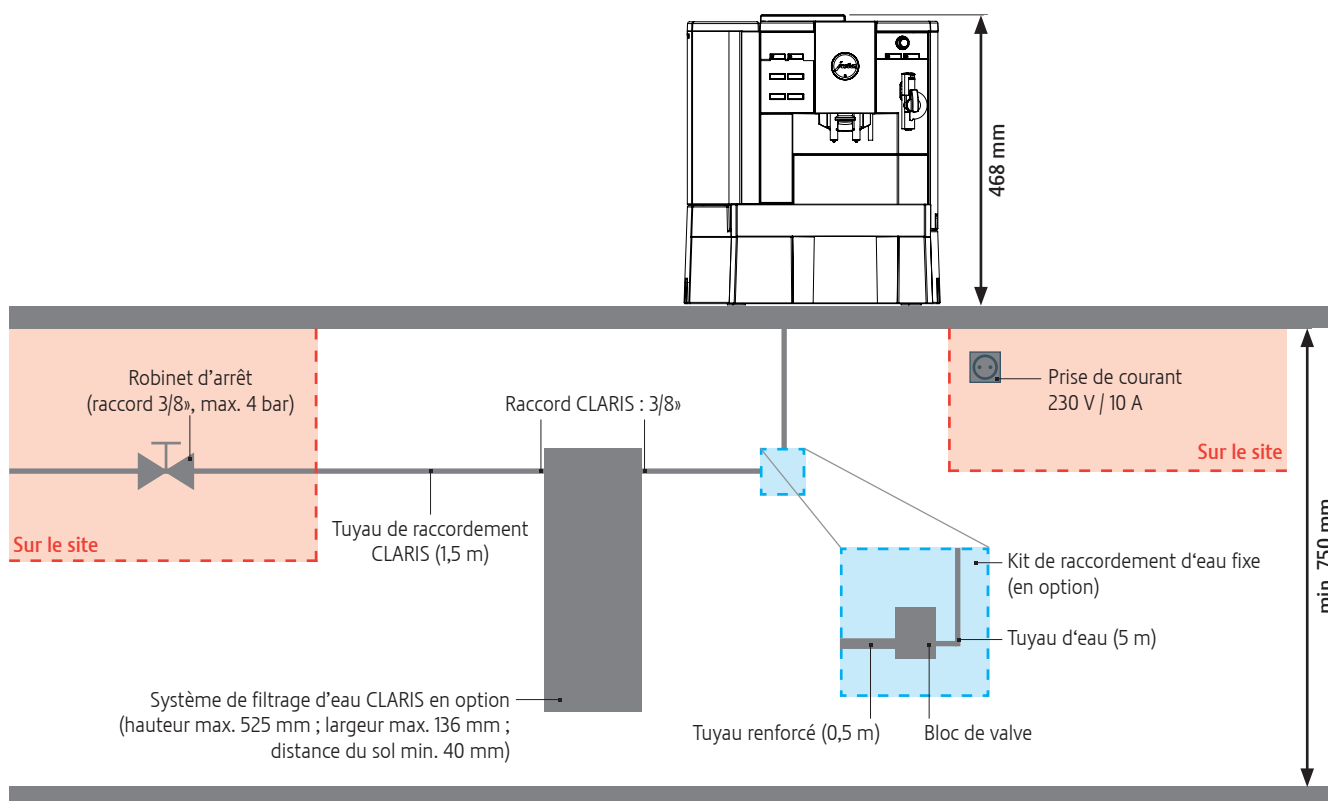


Vue de face

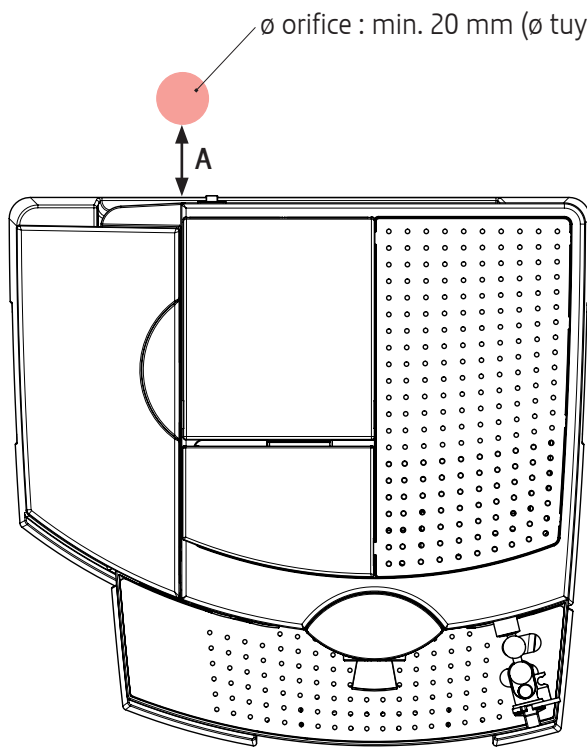


Vue latérale

## Encombrement global



## Emplacement de l'orifice pour le raccord d'eau fixe dans le plan de travail



**i** Distance minimale (A) entre l'orifice et la machine:  
40 mm